

ОСОБЕННОСТИ

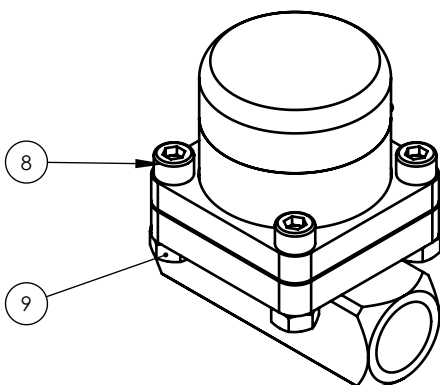
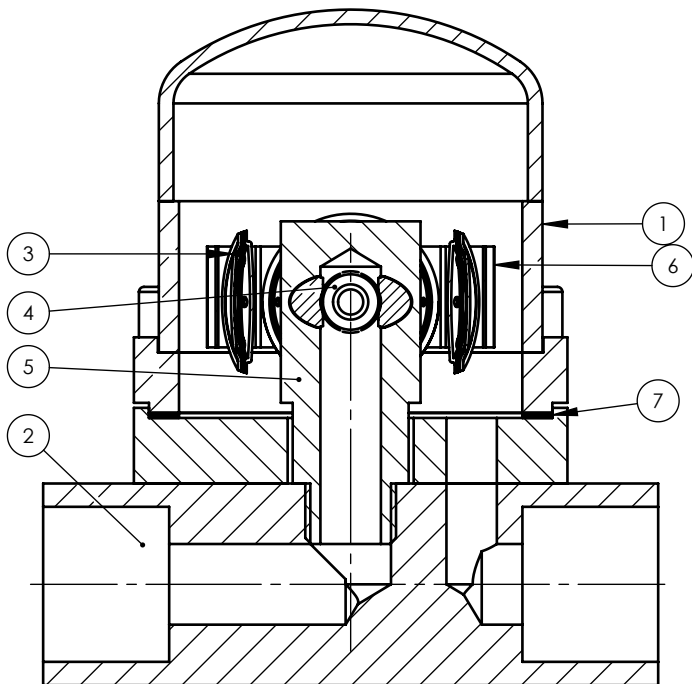
- НУТ 30 предпочтительнее во многих процессах из-за его высокой пропускной способности и устойчивости к гидроударам.
- За ней легко ухаживать, термостатическая капсула внутри следует кривой паронасыщения и отводит образующийся конденсат.
- Конденсат отводится непрерывно или периодически, в зависимости от нагрузки конденсата в системе.
- Он удаляет воздух и неконденсирующиеся газы и быстро откачивает большое количество холодной воды при запуске.
- Содержит 3 термостатических капсулы с долгосрочным сроком службы в агрессивных средах.
- НУТ 30 стандартно выпускается в размере 10К.
- Он работает на 10 °С ниже температуры насыщения пара.



РАБОЧИЕ УСЛОВИЯ

Максимальное Рабочее Давление	PMO	бар	22
Максимальная Рабочая Температура	TMO	°C	250
Максимальный Перепад Давления	PMX	бар	22
КОРПУС			
Максимальное Рассчетное Давление	PMA	бар	40 14,5
Максимальная Рассчетная Температура	TMA	°C	20 400

- **ТИПЫ СОЕДИНЕНИЯ :**
ДУ15 - ДУ20 - ДУ25 Фланцевый
1/2" - 3/4" - 1" Резьба BSP или NPT
- **УСТАНОВКА**
Термостатические конденсатоотводчики могут работать в любом положении. Их можно подключать в любом месте трубопровода.
- **ПРИМЕР ДЛЯ РАЗМЕЩЕНИЯ ЗАКАЗА**
НУТ-30 DN20 ; На момент заказа необходимо знать тип подключения, давление пара, температуру пара, объем конденсата, перепад давления.



ПРИМЕНЕНИЕ

- Теплообменники
- Большие воздушонагреватели
- Утюги
- Сушильные Установки
- Блоки прессования

PED

Термостатический конденсатоотводчик НУТ-30 Отвечает требованиям директивы PED 97/23 / EC по оборудованию, работающему под давлением. Подходит для использования с жидкостями Группы 2. Маркировка CE не может быть нанесена в соответствии со статьей 3.3

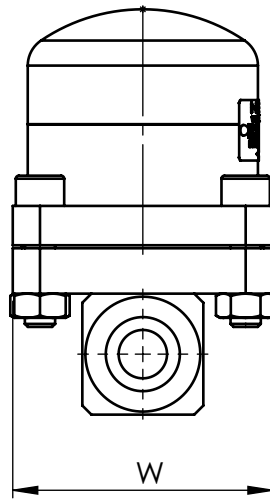
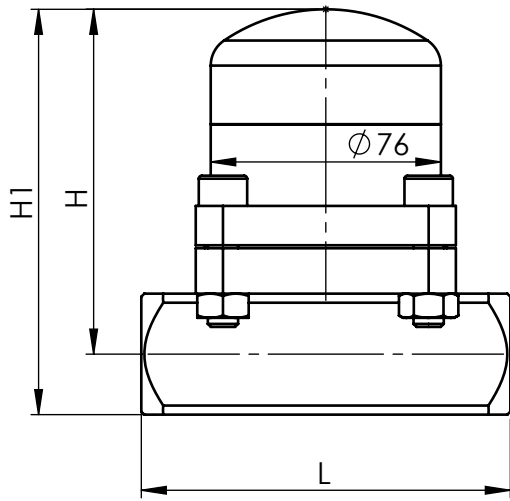
ПО ВЫБОРУ;

Капсула 5К работает на 5 °С ниже температуры насыщения паром.
Капсула 30К работает на 30 °С ниже температуры насыщения паром.

1	КРЫШКА	ASTM A105
2	КОРПУС	ASTM A105
3	КАПСУЛА	AISI 304
4	СЕДЛО КАПСУЛЫ	AISI 304
5	ПОДШИПНИК СЕДЛА	ST37,2
6	ПРУЖИНА ДАВЛЕНИЯ	AISI 301L
7	ПРОДЛАДКА КРЫШКИ	Graphite
8	БОЛТ	8,8
9	ГАЙКА	8,8

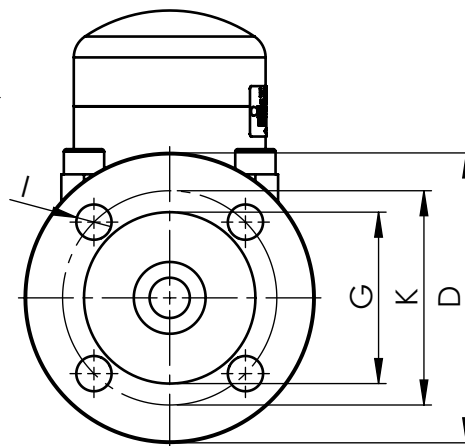
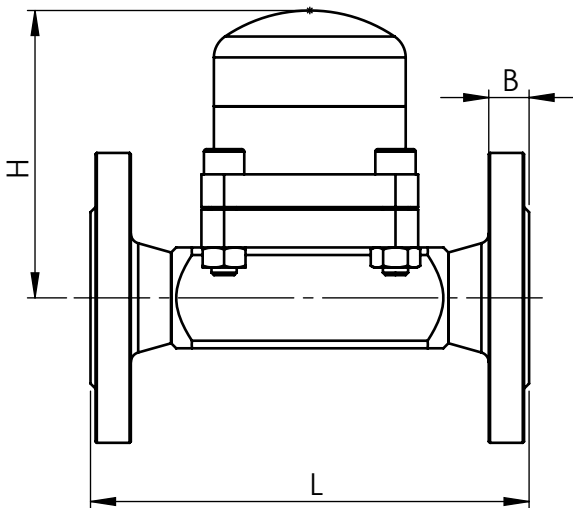
РАЗМЕРЫ

РЕЗЬБА



РАЗМЕРЫ		L	H	H	W
РЕЗЬБА	1/2"	122	144	124	86
	3/4"				
	1"				

ФЛАНЦЕВЫЙ



РАЗМЕРЫ		L	H	D	K	G	I	B
ФЛАНЦЕВЫЙ	ДУ15	175	124	105	65	48	Ø14	16
	ДУ20			110	75	58		18
	ДУ25			115	85	68		

ПРОПУСКНАЯ СПОСОБНОСТЬ (КГ / Ч)

РАЗМЕРЫ		ПЕРЕПАД ДАВЛЕНИЯ (БАР)													
SIZE		0,2	0,3	0,5	1	1,5	2	3	4	6	8	10	13	15	22
ДУ15	1/2"	240	300	400	620	800	970	1300	1400	1750	2100	2370	2500	2750	3000
ДУ20	3/4"	240	300	400	620	800	970	1300	1400	1750	2100	2370	2500	2750	3000
ДУ25	1"	240	300	400	620	800	970	1300	1400	1750	2100	2370	2500	2750	3000